

Funktionsprinzip:

Dank seines verstärkten Rahmens ist dieser Gurtförderer bestens für den Transport von mittleren und schweren Lasten (< 100 kg/m) (1) geeignet. Der Antrieb des Gurts erfolgt mit Hilfe eines Getriebemotors mit Hohlwelle platziert an:

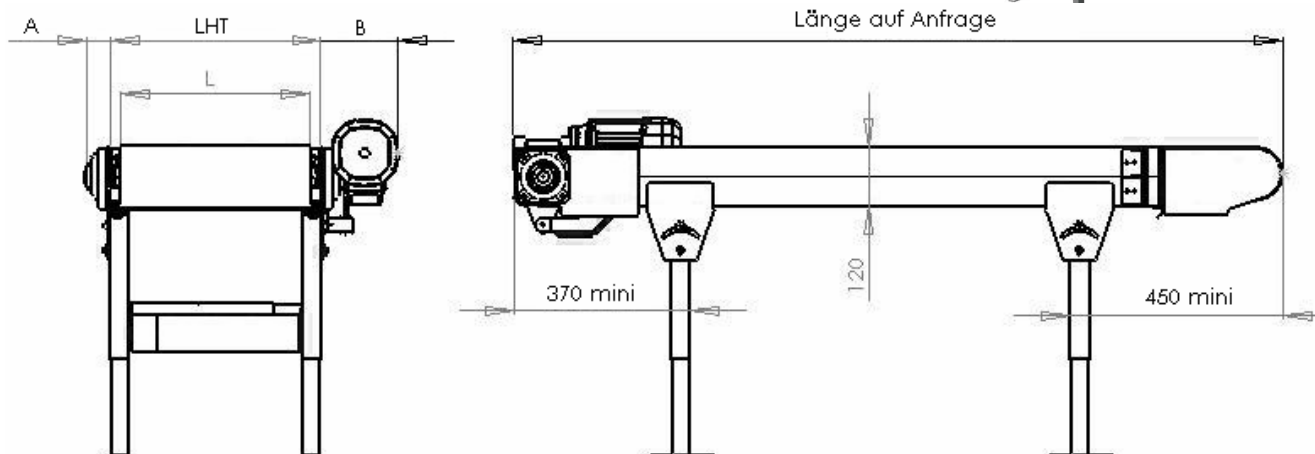
- mittiger Position: Antriebstrommel Ø 90 mm (Modell CDS1) oder Ø140 mm (Modell CDS2)
- Endposition: Antriebstrommel Ø 120 mm (Modell BCO120END)

Vorteile:

- ❖ Sehr robust dank seines verstärkten Rahmens und der verstärkten Rollen.
- ❖ Reduzierter Platzbedarf: der Gurt nutzt praktisch die gesamte Breite des Systems.
- ❖ Längsnuten ermöglichen ein freies Anbringen des Antriebsmotors und der Zubehörteile.
- ❖ Maximale Erweiterungsfähigkeit: 2 Motortypen (zentrale Position) und 2 verschiedene Umlenktrammelgrößen erhältlich (Ø 90 oder Ø 120).
- ❖ Ideal für die Anwendung im Förderkreislauf: mit der zentralen Antriebsgruppe hat die Gurtspannung keinen Einfluß auf die Gesamtlänge des Systems.

Technische Merkmale:

- ❖ Eloxiertes Aluminiumrahmen, Höhe 120 mm.
- ❖ Umlenktrammel: Ø 90 oder 120 mm.
- ❖ Gurtnutzbreite 500, 600, 700, 800, 900 oder 1000 mm.



L	Gurtbreite	500	600	700	800	900	1000
LHT	Gesamtbreite Förderstrecke	544	644	744	844	944	1044
A	Überschritt des Achslagers	45	45	45	45	45	45
B	Überschritt des Motors (im Fall CDS1)	165	165	165	165	165	165
LG	Gesamtlänge	Frei wählbar, bei Bestellung bitte angeben.					

Wie wählen Sie Ihren passenden Gurtförderer?

Optionen:

- ❖ Zentrale Antriebsgruppe mit schwächerer Leistung: CDS1 mit Trommel Ø89 mm.
- ❖ Gurte mit Führungsprofilen.
- ❖ Übertragungsmatte und Kurvenbrücke.

Betriebshinweise:

- ❖ Laufrichtung: der Gurt muß die Last ziehen
- ❖ System ist nicht für Stauförderung vorgesehen: wählen Sie in diesem Fall das System LPC.
- ❖ Maximale empfohlene Entfernung zwischen zwei Standfüßen: 3 m.

Antriebstyp	Länge des Systems in m (1)	Leistung (kW)
Zentraler Antrieb, schwächerer Leistung (CDS1)	0,8 bis 15 m	0,37
Zentraler Antrieb, hohe Leistung (CDS2)	1 bis 40 m	0,55/0,75/1,1

(1) Statische Last. Zur genauen Bestimmung der benötigten Förderleistung kontaktieren Sie bitte unseren technischen Service.