

### Funktionsprinzip:

Dank seines verstärkten Rahmens ist dieser Gurtförderer bestens für den Transport von mittleren Lasten (< 60 kg/m) geeignet (1). Der Antrieb des Gurts erfolgt mit Hilfe eines Getriebemotors mit Hohlwelle platziert an:

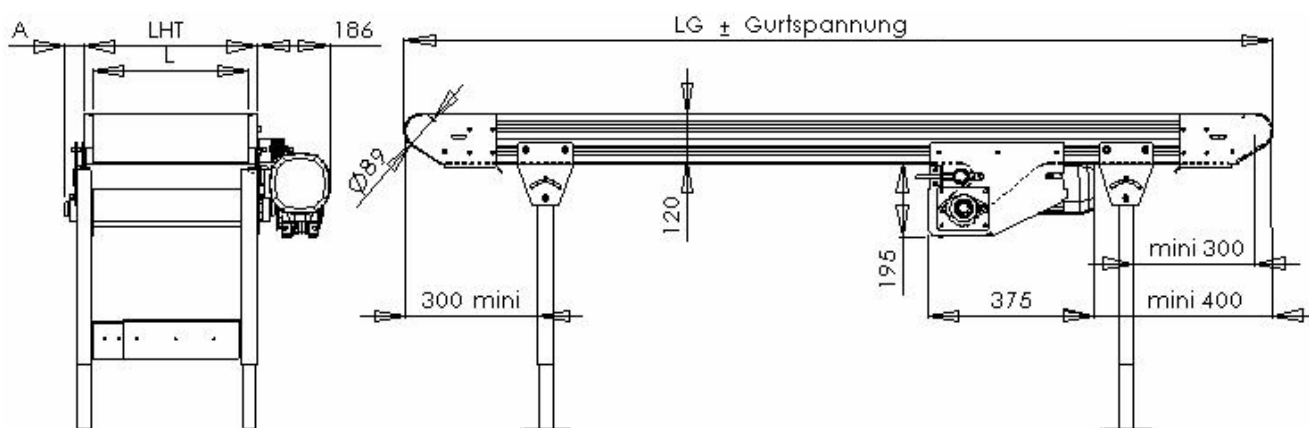
- mittiger Position: Antriebstrommel Ø 90 mm (Modell CDS1) oder Ø140 mm (Modell CDS2)
- Endposition: Antriebstrommel Ø 120 mm (Modell BCO120END)

### Vorteile:

- ❖ Sehr robust dank seines verstärkten Rahmens und der verstärkten Rollen.
- ❖ Reduzierter Platzbedarf: der Gurt nutzt praktisch die gesamte Breite des Systems.
- ❖ Längsnuten ermöglichen ein freies Anbringen des Antriebsmotors und von Zubehör.
- ❖ Maximale Erweiterungsfähigkeit: 2 Motortypen (zentrale Position) und 2 verschiedene Umlenktrommelgrößen erhältlich (Ø 90 oder Ø 120).
- ❖ Ideal für die Anwendung im Förderkreislauf: die Gurtspannung hat keinen Einfluß auf die Gesamtlänge des Systems.

### Technische Merkmale:

- ❖ Eloxiertes Aluminiumrahmen, Höhe 120 mm.
- ❖ Umlenktrommel: Ø 90 mm.
- ❖ Gurnutzbreite 400, 500, 600, 700, 800 oder 900 mm.



L	Gurtbreite	400	500	600	700	800	900
LHT	Breite der bewegten Teile	444	544	644	744	844	944
A	Überschritt des Achslagers	45	45	45	45	45	45
B	Überschritt des Motors	165	165	165	165	165	165
LG	Gesamtlänge	Frei wählbar, bei Bestellung bitte angeben.					

### Optionen:

- ❖ Durchmesser Trommel Ø120 (BCO120).
- ❖ Zentrale Antriebsgruppe mit starker Leistung: CDS2 mit Trommel Ø140 mm
- ❖ Gurte mit Führungsprofilen
- ❖ Übertragungsmatte und Kurvenbrücke.

### Wie wählen Sie Ihren passenden Gurtförderer?

Antriebstyp	Länge des Systems in m (1)	Leistung (kW)
Zentraler Antrieb, schwächerer Leistung (CDS1)	0,8 bis 15 m	0,37
Zentraler Antrieb, hohe Leistung (CDS2)	1 bis 40 m	0,55/0,75/1,1

### Betriebshinweise:

- ❖ Laufrichtung: der Gurt muss die Last ziehen
- ❖ System ist nicht für Stauförderung vorgesehen: wählen Sie in diesem Fall das System LPC
- ❖ Maximale empfohlene Entfernung zwischen zwei Standfüßen: 3 m

(1) Statische Last. Zur genauen Bestimmung der benötigten Förderleistung kontaktieren Sie bitte unseren technischen Service.