

Funktionsprinzip:

Dieser Gurtförderer mit Trommelmotor (Ø 37mm) ist ideal für die Beförderung von kleineren Lasten mit einem Gewicht von unter 15 kg. Der Antrieb des Förderers erfolgt durch einen mittigen, asynchronen Motor.

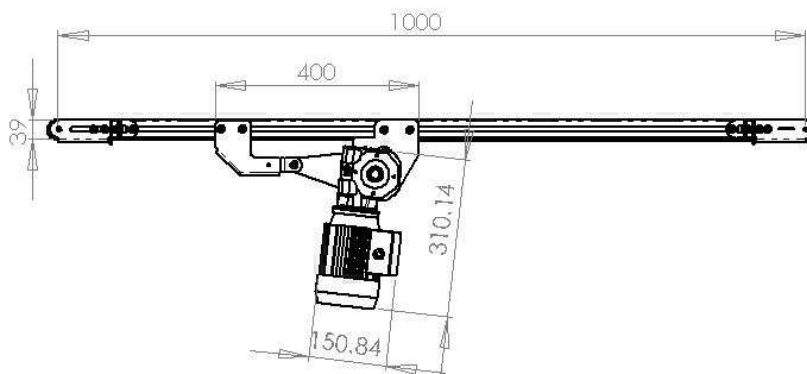
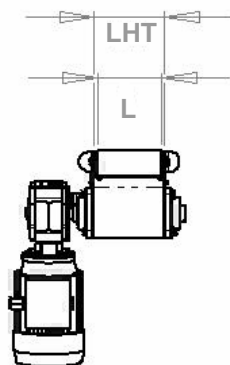
Vorteile:

- ❖ Keine Platzprobleme mehr dank der mittigen Position des Motors
- ❖ Ermöglicht den Transport von kleinen Lasten
- ❖ Reduzierter Platzbedarf: der Gurt nutzt fast die gesamte Breite des Systems
- ❖ Längsnuten ermöglichen ein freies Anbringen des Antriebsmotors und der Zubehörteile.
- ❖ Maximale Erweiterungsfähigkeit: 2 Motortypen (Endmotor oder Mittenmotor) und 2 verschiedene Durchmesser von Außentrommeln erhältlich
- ❖ Führungsprofile für Bandunterseite optional erhältlich
- ❖ Optimierte Wartung: leichter Ausbau der Rollen und Trommeln



Technische Merkmale:

- ❖ Trommelmotor: Ø 37 mm
- ❖ Gurtnutzbreite: 50, 110, 150 und 210 mm
- ❖ Eloxiertes Aluminiumrahmen. Ultraforce®-Konzept: stark verwindungs- und biegesteif



| | | W50 | W110 | W150 | W210 |
|-----|----------------------------|--|------|------|------|
| L | Gurtnutzbreite in mm | 50 | 110 | 150 | 200 |
| LHT | Breite des Förderers in mm | 60 | 120 | 160 | 210 |
| LG | Gesamtlänge in mm | zwischen 400 und 6000 millimetergenau nach Vorgabe | | | |

Optionen:

- ❖ Höhenverstellbare Teleskopbeine (im Bereich von 150 mm)
- ❖ Modell als 2-Gurt- oder 3-Gurt-System erhältlich.

Betriebshinweise:

- ❖ Laufrichtung: der Gurt muss die Last ziehen
- ❖ Das System ist – ausgestattet mit einem geeigneten Gurt - für Stauförderung vorgesehen.
- ❖ Maximale empfohlene Entfernung zwischen zwei Standfüßen: 2,5 m